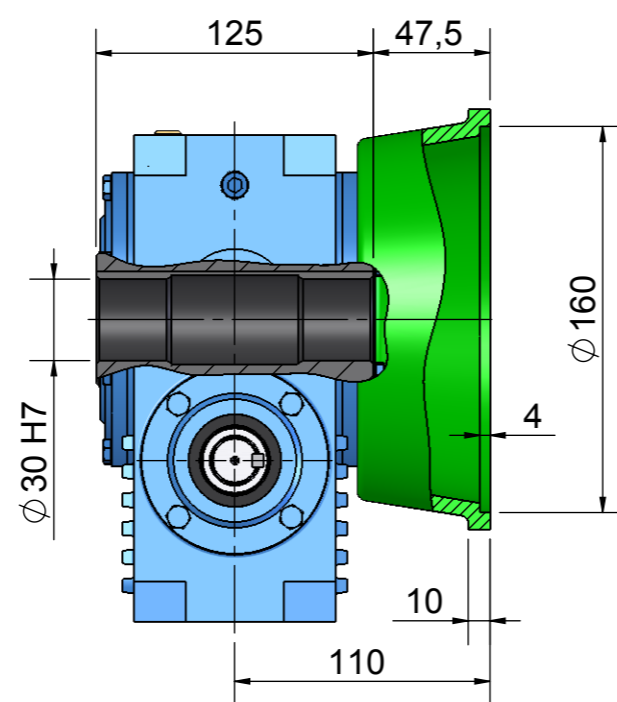
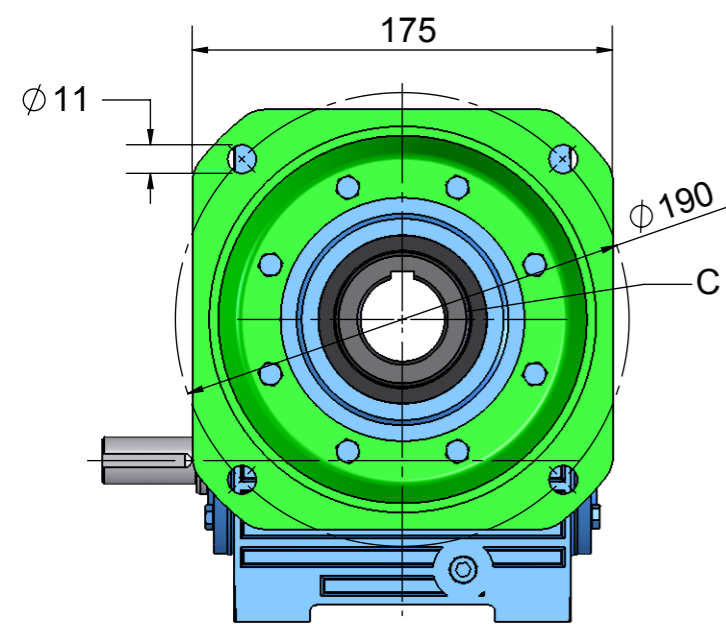


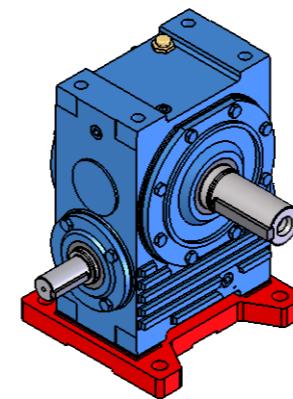
Corte A-A  
Eixo de entrada

Corte B-B  
Eixo de saída

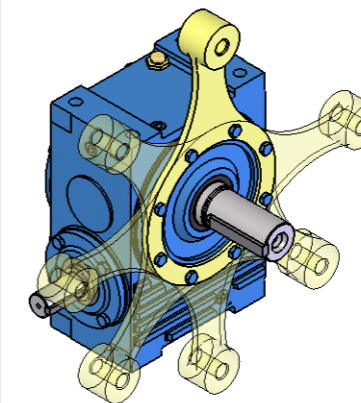
Detalhe C  
Eixo de saída vazado



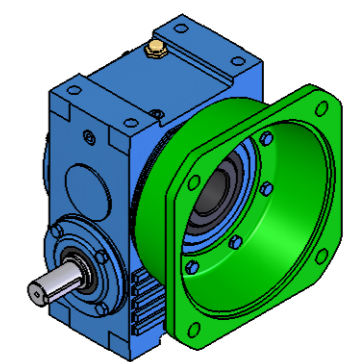
Acessórios para fixação



Pé



Braço de torção



Base

MODELO

Regime de trabalho uniforme  
10h/dia, 10 arranques/h

Redução Nominal Tabelada - Padrão de linha

CR-500

		10	15	20	25	30	40	50	60	80
Potência máx. admitida na entrada	CV	2,57	1,97	1,72	1,60	1,38	1,26	1,08	0,85	0,66
Momento de torçãona saída	Kgf.m	8,62	9,07	9,61	10,91	10,34	11,76	10,61	9,81	8,64
Rendimento %	h	0,82	0,75	0,70	0,68	0,61	0,57	0,50	0,47	0,40
Redução efetiva	i	10,00	15,00	19,50	24,50	30,00	40,00	48,00	60,00	80,00
Redução efetiva no eixo de saída	n2	175,00	116,67	89,74	71,43	58,33	43,75	36,46	29,17	21,88