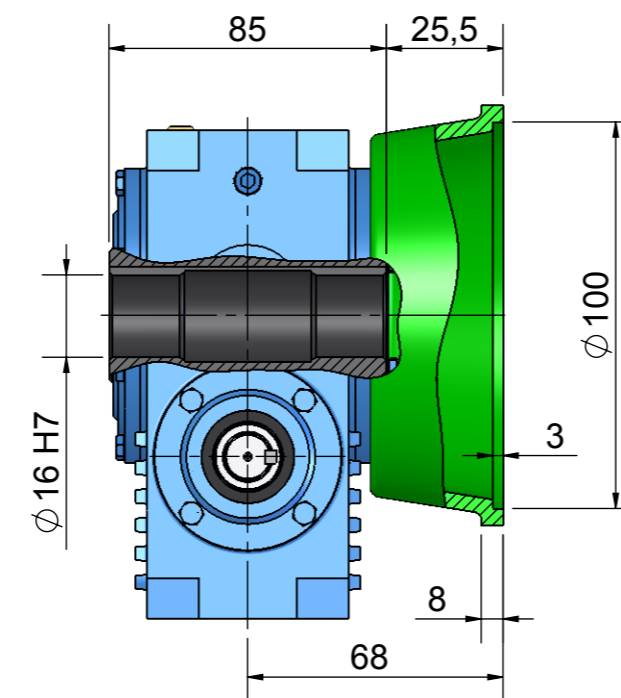
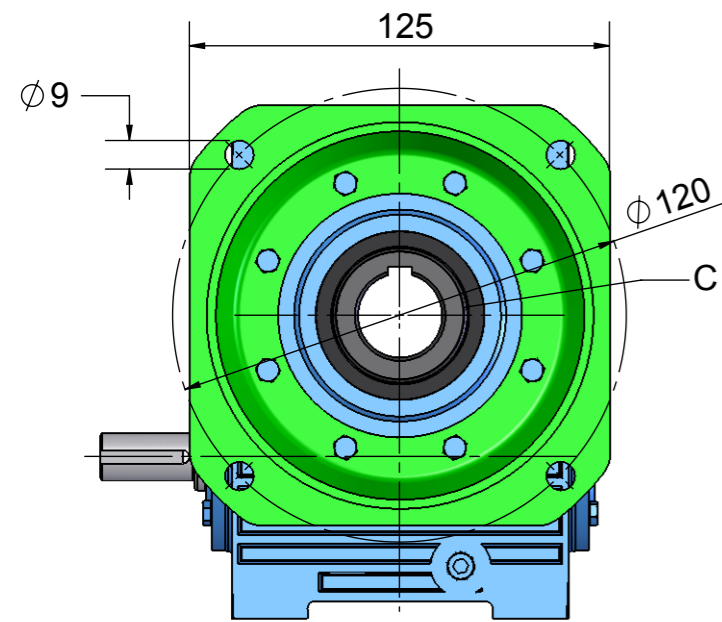


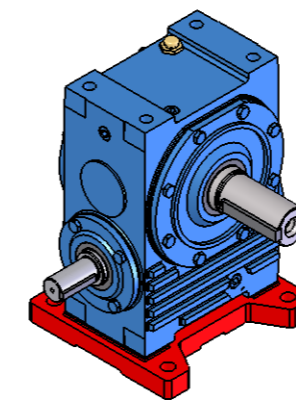
Corte A-A  
Eixo de entrada

Corte B-B  
Eixo de saída

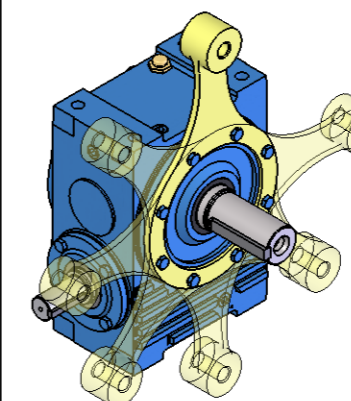
Detalhe C  
Eixo de saída vazado



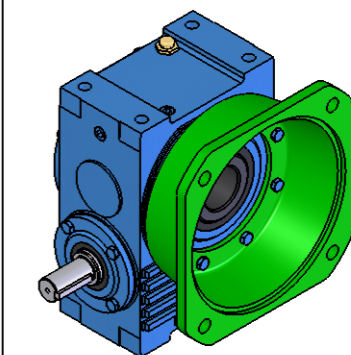
Acessórios para fixação



Pé



Braço de torção



Base

MODELO	Regime de trabalho uniforme 10h/dia, 10 arranques/h		Redução Nominal Tabelada - Padrão de linha								
			10	15	20	25	30	40	50	60	80
CR-300	Potência máx. admitida na entrada	CV	1,17	0,86	0,72	0,68	0,59	0,54	0,45	0,4	0,32
	Momento de torçõona saída	Kgf.m	3,69	3,64	3,62	4,17	3,84	4,15	3,71	3,54	3,14
	Rendimento %	h	0,77	0,69	0,63	0,60	0,53	0,47	0,42	0,36	0,30
	Redução efetiva	i	10,00	15,00	19,50	25,00	30,00	40,00	48,00	60,00	80,00
	Redução efetiva no eixo de saída	n2	175,00	116,67	89,74	70,00	58,33	43,75	36,46	29,17	21,88