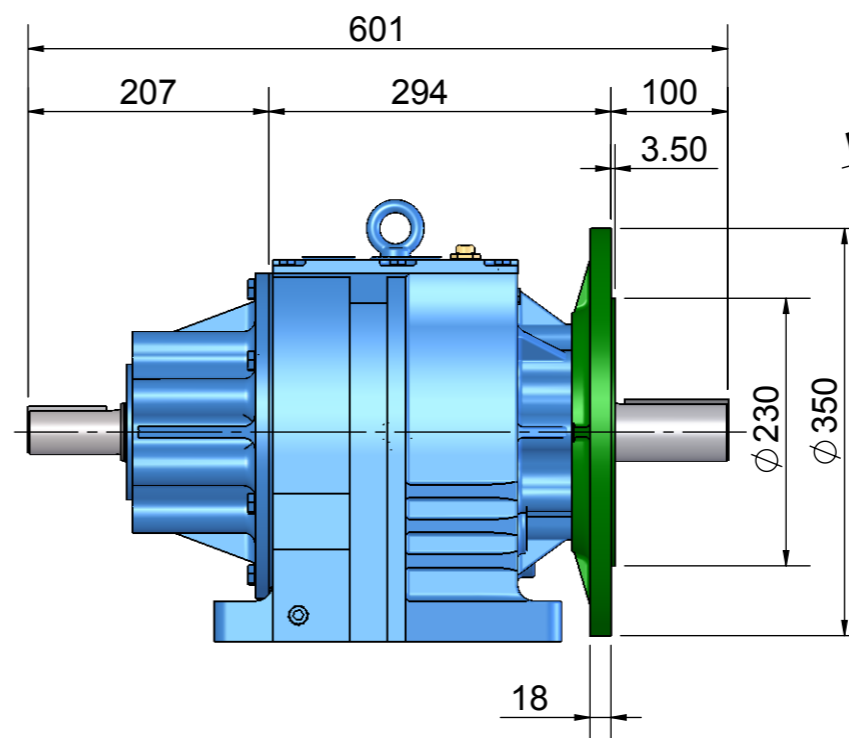
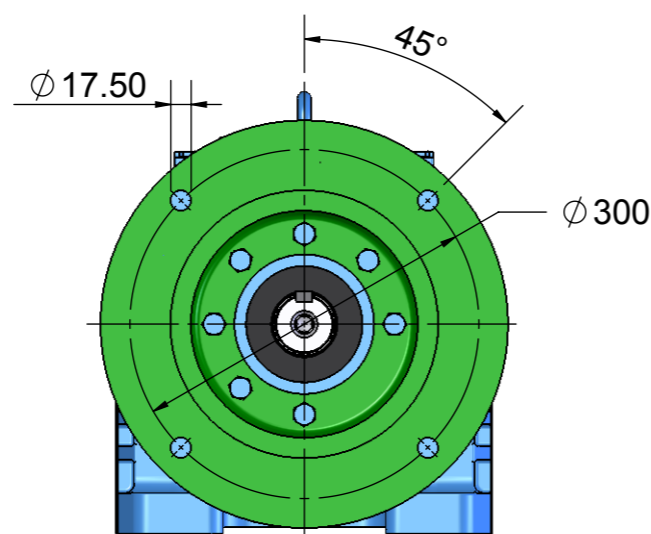
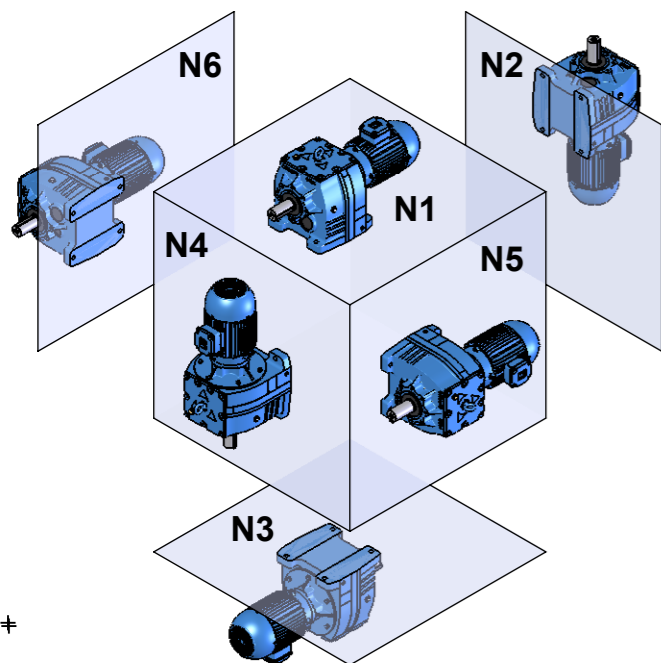
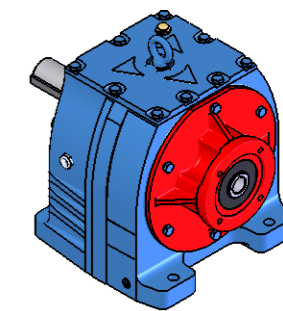


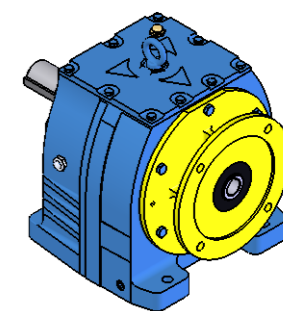
Formas Construtivas



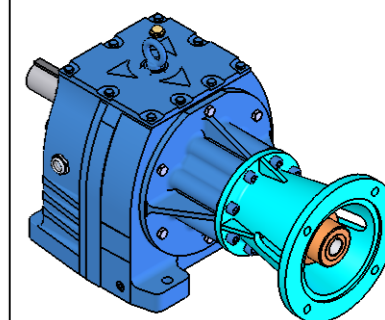
Flanges



CDIN "B14"



Compacta "B5"



FF "B5"

MODELO	Regime de trabalho uniforme 10h/dia, 10 arranques/h	Redução Nominal Tabelada - Padrão de linha																		
		4,18	4,33	5,13	5,60	6,50	7,50	7,78	9,21	10	11,70	13,70	15	16,70	18,10	20,60	23,10	25,20	26,80	
CC05	Potência máx. admitida na entrada	CV	50,59	50,29	50,29	50,29	50,18	50,49	49,67	41,92	38,45	33,15	28,15	25,70	23,15	21,42	18,77	15,38	15,40	14,38
	Momento de torção na saída	Kgf.m	81,35	83,77	99,25	108,34	125,48	145,68	148,66	148,53	147,92	149,21	148,36	148,30	148,73	149,15	148,75	136,68	149,30	148,26
	Rotação efetiva no eixo de saída	n2	418,66	404,16	341,13	312,50	269,23	233,33	224,94	190,01	175,00	149,57	127,74	116,67	107,79	96,69	84,95	75,76	69,44	65,30

MODELO	Regime de trabalho uniforme 10h/dia, 10 arranques/h	Redução Nominal Tabelada - Padrão de linha																		
		29,70	30,40	33,20	37,40	41	47,30	54,30	59,30	66,80	73,20	84,50	96,30	113	126	149	159	177	197	
CC05	Potência máx. admitida na entrada	CV	13,06	12,72	11,63	10,32	9,42	8,16	7,12	6,51	5,79	4,97	4,57	4,00	3,40	3,06	2,60	2,44	2,18	1,96
	Momento de torção na saída	Kgf.m	149,22	148,76	148,54	148,48	148,58	148,48	148,73	148,51	148,79	139,96	148,56	148,19	147,80	148,33	149,03	149,25	148,44	148,44
	Rotação efetiva no eixo de saída	n2	58,92	57,57	52,71	46,79	42,68	37,00	32,23	29,51	26,20	23,91	20,71	18,17	15,49	13,89	11,74	11,01	9,89	8,88