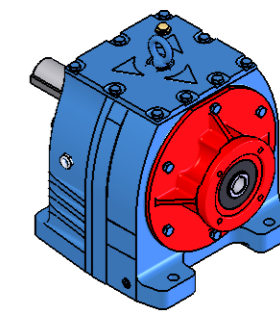
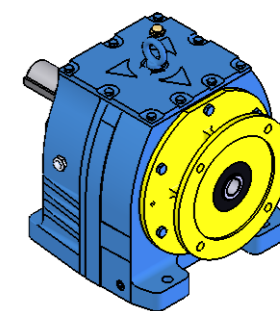


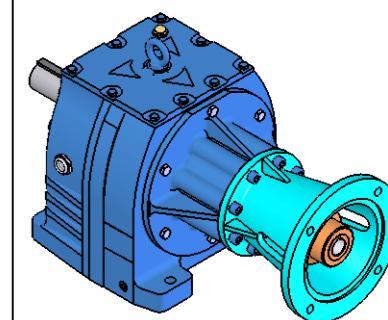
Flanges



CDIN "B14"

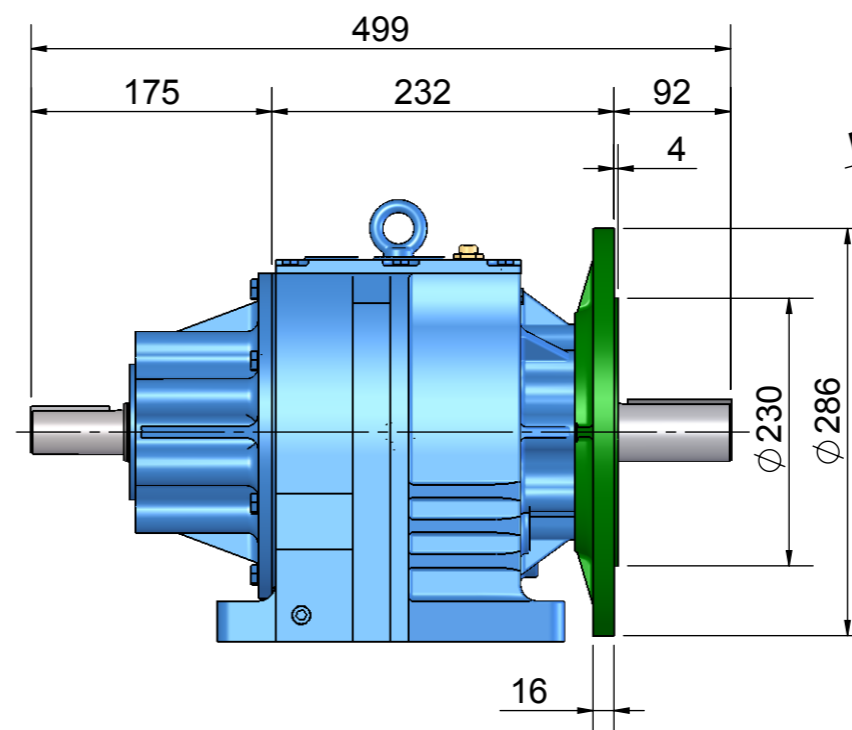
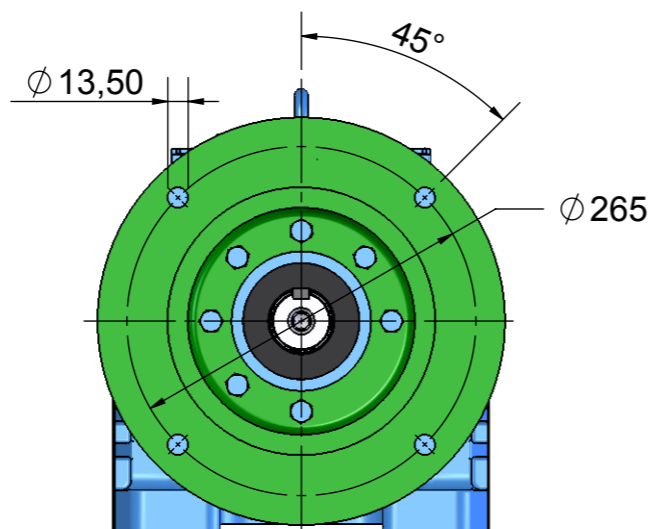
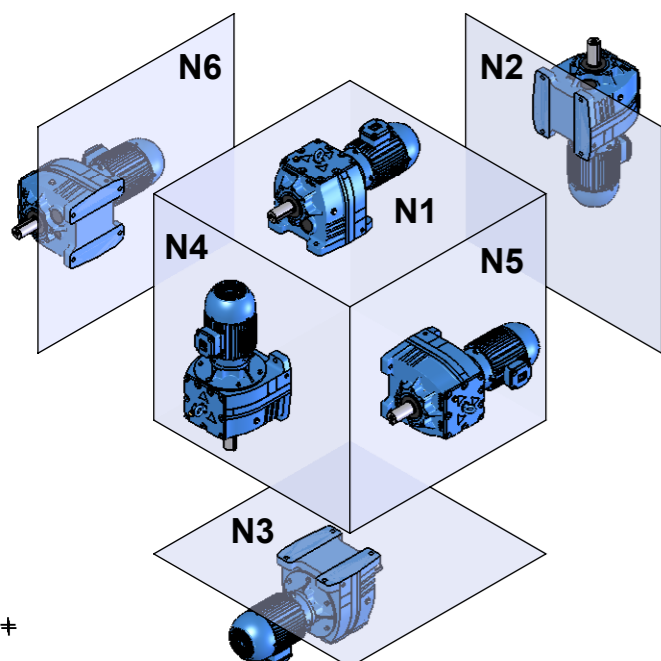


Compacta "B5"



FF "B5"

Formas Construtivas



MODELO	Regime de trabalho uniforme 10h/dia, 10 arranques/h		Redução Nominal Tabela - Padrão de linha																	
			4,13	4,30	5,19	5,67	6,39	7	7,46	9	9,84	11,10	12,10	14	16	18,80	20,90	22,30	24,70	24,80
CC04	Potência máx. admitida na entrada	CV	28,52	28,09	28,09	28,09	28,09	28,15	27,42	22,69	20,78	18,44	16,81	14,57	12,75	10,86	9,75	9,18	8,28	8,22
	Momento de torção na saída	Kgf.m	45,31	46,47	56,08	61,27	69,05	75,81	78,69	78,56	78,66	78,74	78,25	78,47	78,48	78,54	78,39	78,75	78,68	78,42
	Rotação efetiva no eixo de saída	n2	423,73	406,98	337,19	308,64	273,87	250,00	234,58	194,44	177,85	157,66	144,63	125,00	109,38	93,09	83,73	78,48	70,85	70,56

MODELO	Regime de trabalho uniforme 10h/dia, 10 arranques/h		Redução Nominal Tabela - Padrão de linha																	
			26,30	26,90	32,50	37,60	40,10	44,70	48,40	58,50	67,60	80	89,70	106	114	128	144	160	183	198
CC04	Potência máx. admitida na entrada	CV	7,77	7,61	6,30	5,45	5,10	4,57	4,22	3,49	3,02	2,56	2,28	1,92	1,79	1,60	1,42	1,27	1,12	1,03
	Momento de torção na saída	Kgf.m	78,61	78,75	79,62	78,83	78,68	78,59	78,57	78,54	78,54	78,79	78,68	78,29	78,50	78,79	78,66	78,17	78,85	78,46
	Rotação efetiva no eixo de saída	n2	66,54	65,06	53,27	46,54	43,64	39,15	36,16	29,91	25,89	21,88	19,51	16,51	15,35	13,67	12,15	10,94	9,56	8,84