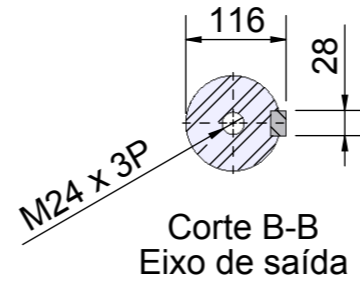
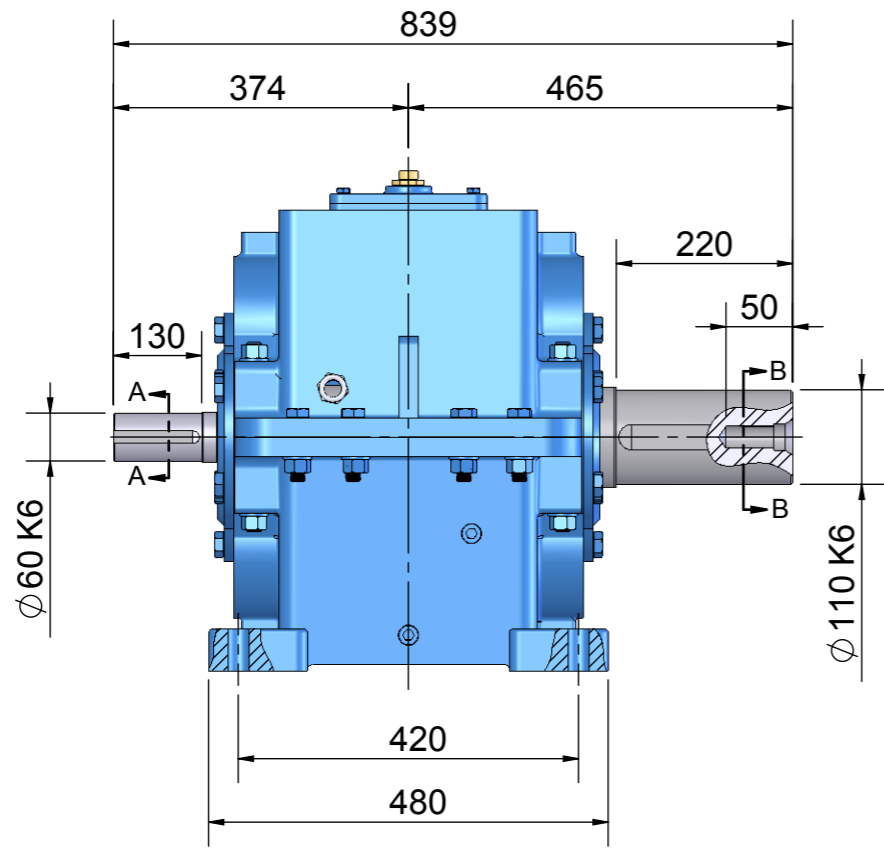
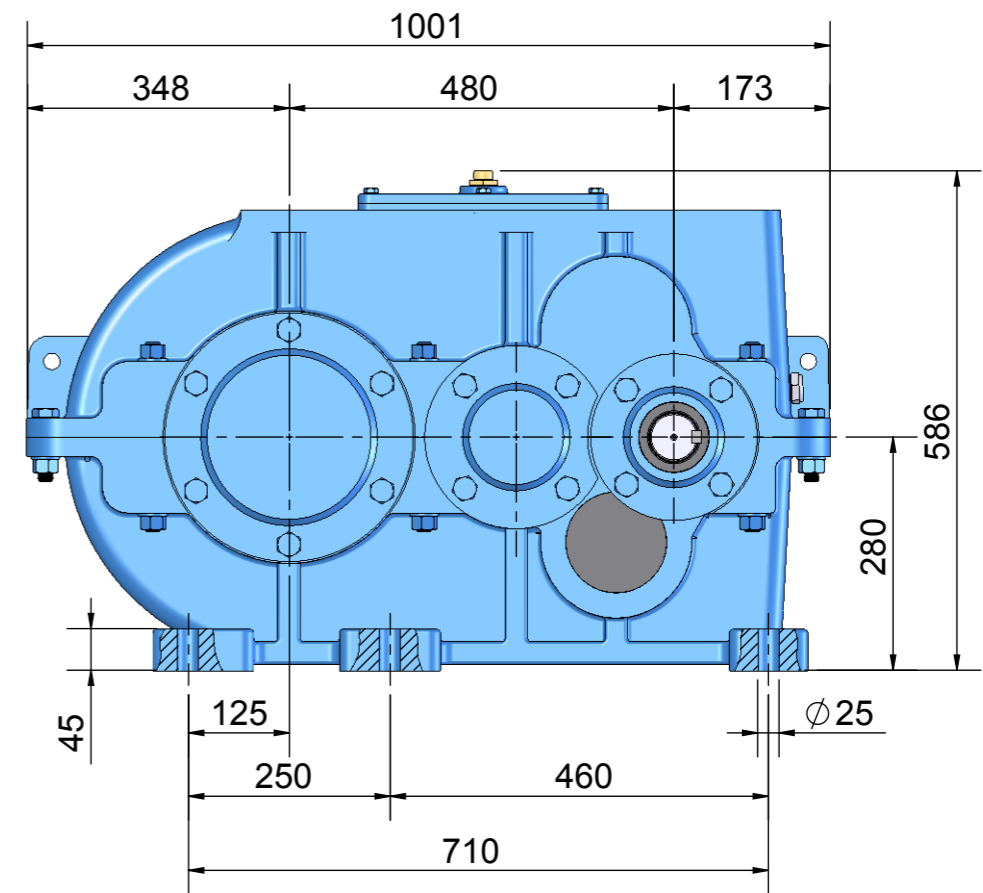


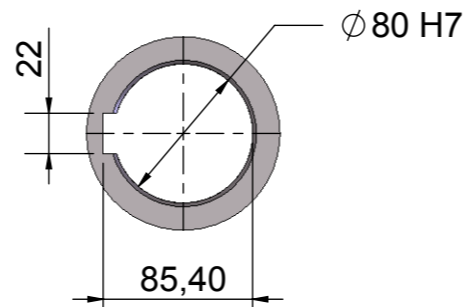
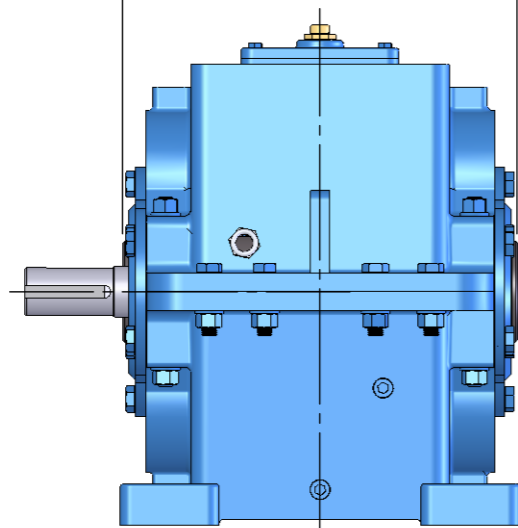
Corte A-A  
Eixo de entrada



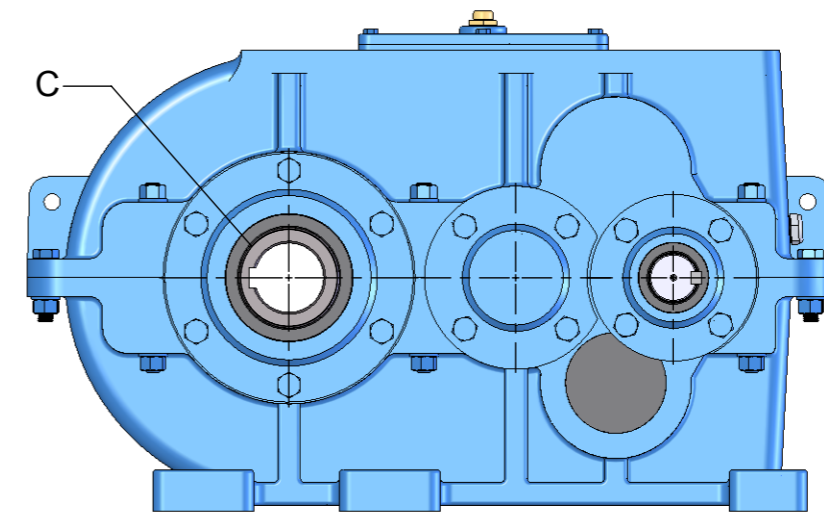
M24 x 3P  
Corte B-B  
Eixo de saída



469  
Comp. eixo vazado



Detalhe C  
Eixo de saída vazado



MODELO	Regime de trabalho uniforme 10h/dia, 10 arranques/h		Redução Nominal Tabelada - Padrão de linha													
			51	57	63	71	80	91	98	109	123	139	155	173	195	222
<b>CH-480T</b>	Potência máx. admitida na entrada	CV	83,56	78,37	67,77	63,42	55,14	49,01	54,62	44,84	36,57	32,17	29,50	25,92	22,14	20,14
	Momento de torção na saída	Kgf.m	1592,82	1735,68	1626,32	1735,90	1735,81	1735,72	2058,59	1896,47	1735,92	1735,96	1736,01	1737,13	1705,59	1670,91
	Momento de torção na saída	N.m	15625,56	17027,02	15954,19	17029,18	17028,29	17027,41	20194,77	18604,37	17029,37	17029,76	17030,26	17041,24	16733,50	16391,63
	Redução efetiva	i	49,55	57,57	62,38	71,15	81,83	92,06	97,97	109,94	123,39	140,27	152,97	174,21	200,25	215,66
	Rotação efetiva no eixo de saída	n2	35,32	30,40	28,05	24,60	21,39	19,01	17,86	15,92	14,18	12,48	11,44	10,05	8,14	8,11

**FORMAS  
CONSTRUTIVAS**

