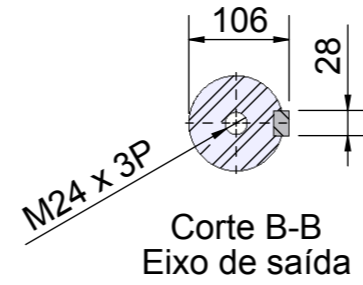
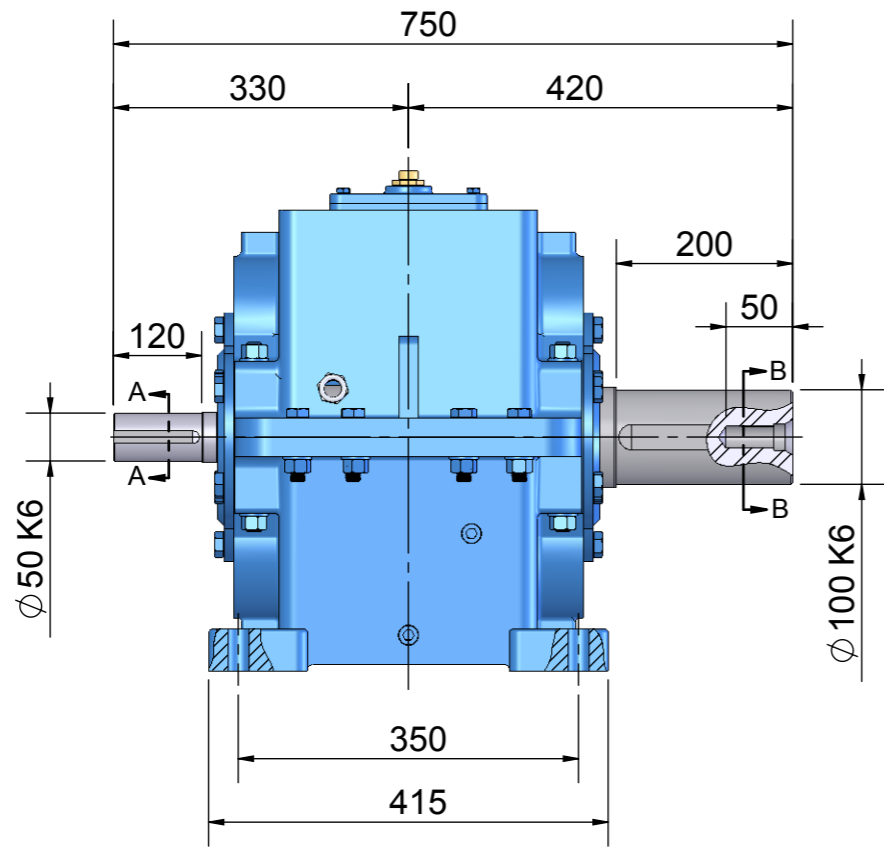
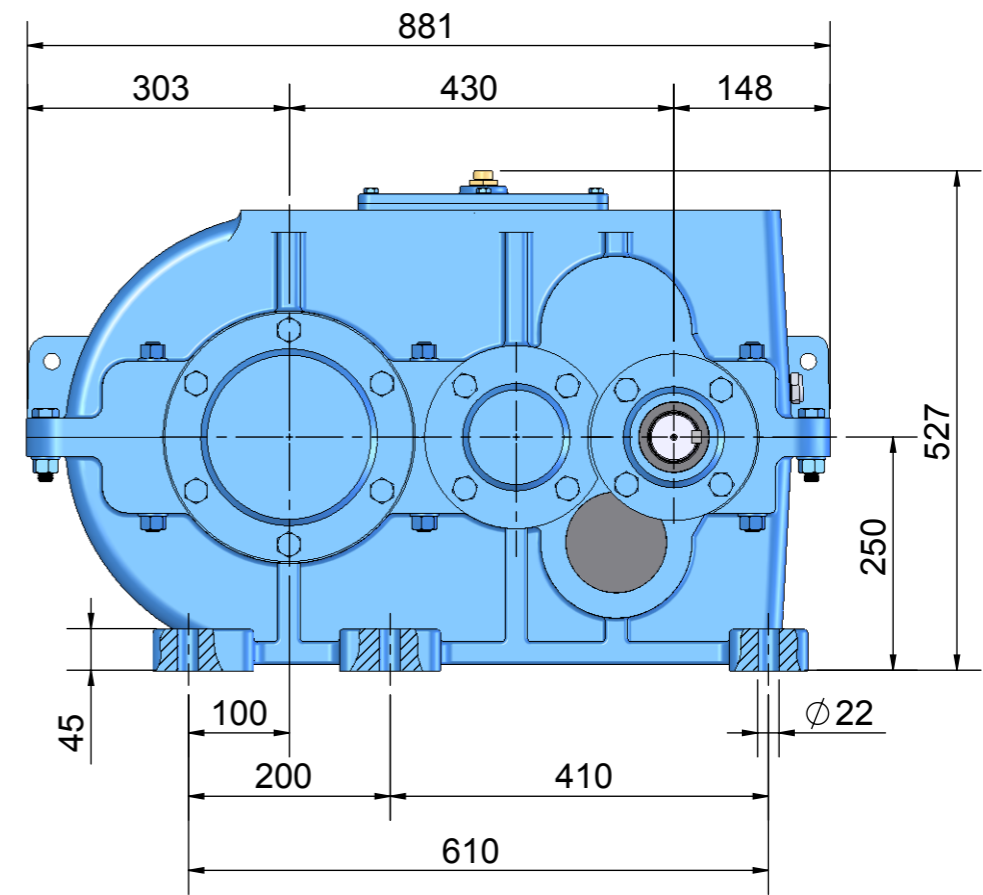


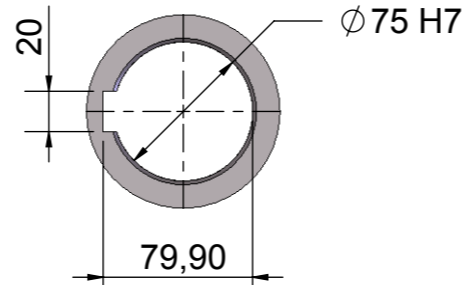
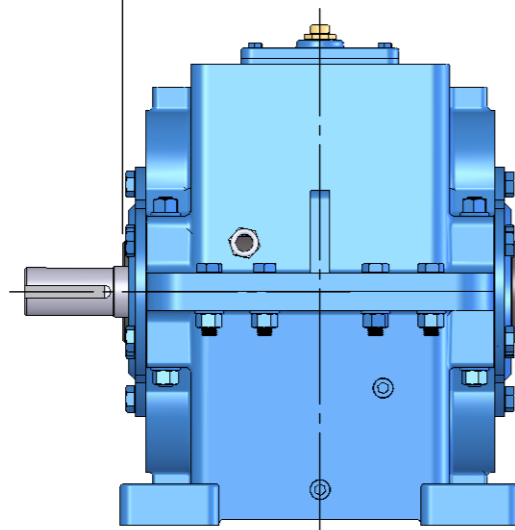
Corte A-A
Eixo de entrada



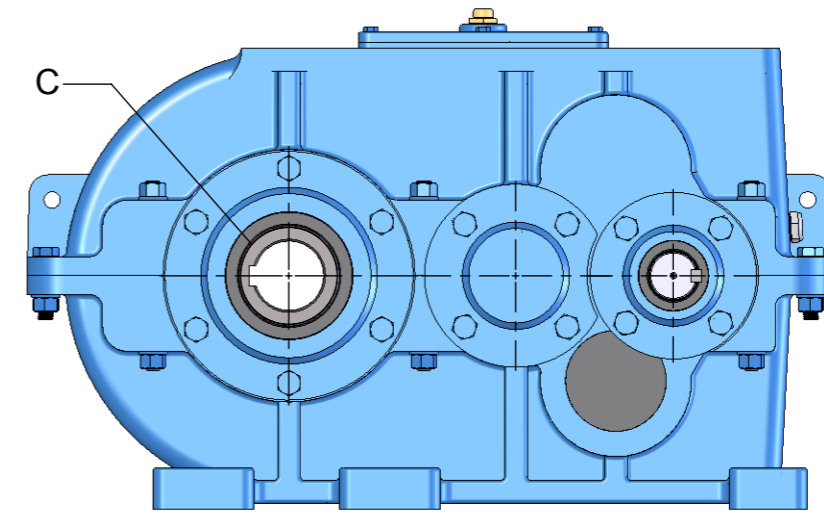
M24 x 3P
Corte B-B
Eixo de saída



418,50
Comp. eixo vazado



Detalhe C
Eixo de saída vazado



MODELO

Regime de trabalho uniforme
10h/dia, 10 arranques/h

Redução Nominal Tabelada - Padrão de linha

51 57 63 71 80 91 98 109 123 139 155 173 195 222

CH-430T

	CV	62,95	52,07	68,41	44,90	41,43	36,82	34,60	33,69	27,47	24,17	22,16	12,96	16,93	15,36
Potência máx. admitida na entrada	Kgf.m	1203,83	1153,21	1667,74	1228,98	1304,22	1304,00	1304,05	1424,89	1303,96	1304,26	1304,07	869,31	1304,23	1304,06
Momento de torção na saída	N.m	11806,92	11312,99	16360,53	12056,29	12794,40	12752,24	12792,73	13978,17	12791,85	12794,79	12792,93	8527,93	12794,50	12792,83
Redução efetiva	i	49,71	57,57	63,37	71,15	81,83	92,06	97,97	109,94	123,39	140,27	152,97	174,21	200,25	220,69
Rotação efetiva no eixo de saída	n2	35,20	30,40	27,62	24,60	21,39	19,01	17,86	15,92	14,18	12,48	11,44	10,05	8,14	7,93

FORMAS
CONSTRUTIVAS

