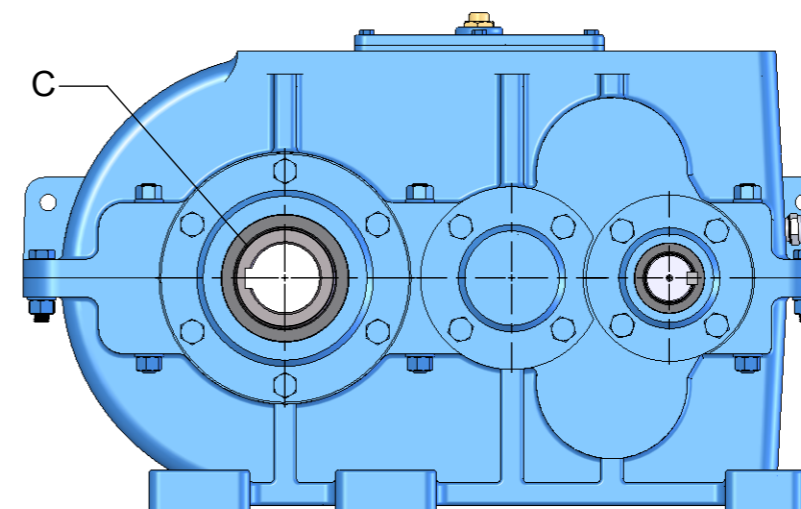
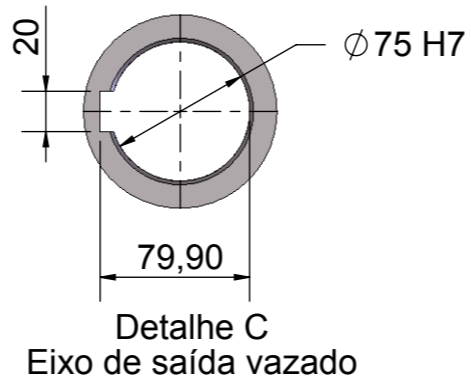
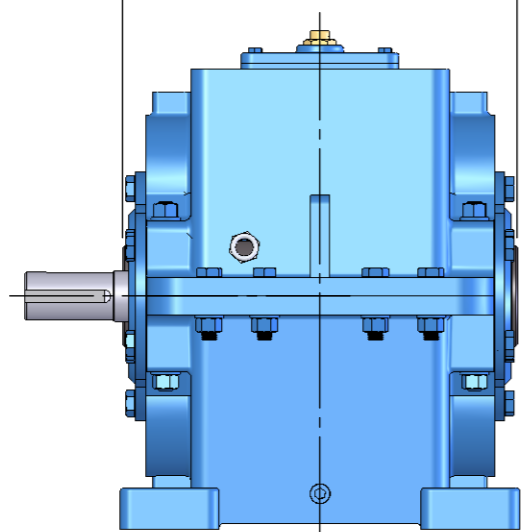


418,50  
Comp. eixo vazado



MODELO	Regime de trabalho uniforme 10h/dia, 10 arranques/h	Redução Nominal Tabelada - Padrão de linha																	
		6,3	7,1	8	9	10	11,2	12,5	14	16	18	20	22,4	25	28	31,5	35,5	40	45

**CH-430D**

Potência máx. admitida na entrada	CV	266,35	240,80	217,19	195,38	175,26	147,39	140,11	122,08	109,99	96,80	84,74	79,00	60,83	63,76	54,71	50,43	42,73	39,20
Momento de torção na saída	Kgf.m	658,85	658,64	658,40	658,43	658,72	658,30	658,66	658,44	658,40	658,39	658,51	658,58	658,52	658,59	658,56	658,45	658,35	658,56
Momento de torção na saída	N.m	6463,31	6461,25	6458,90	6459,19	6462,04	6457,92	6461,45	6459,29	6458,90	6458,80	6459,98	6460,66	6460,08	6460,76	6460,47	6459,39	6458,41	6460,47
Redução efetiva	i	6,43	7,11	7,88	8,76	9,77	11,61	12,22	14,02	15,56	17,68	20,20	21,67	28,14	26,85	31,29	33,94	40,05	43,67
Rotação efetiva no eixo de saída	n2	272,16	246,13	222,08	199,77	179,12	150,73	143,21	124,82	112,47	98,98	86,63	80,76	62,19	65,18	55,93	51,56	43,70	40,07

**FORMAS CONSTRUTIVAS**

