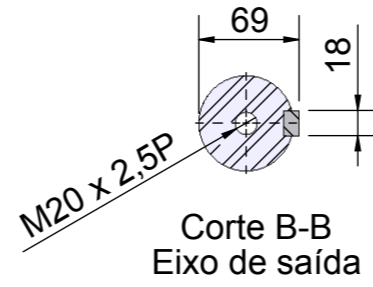
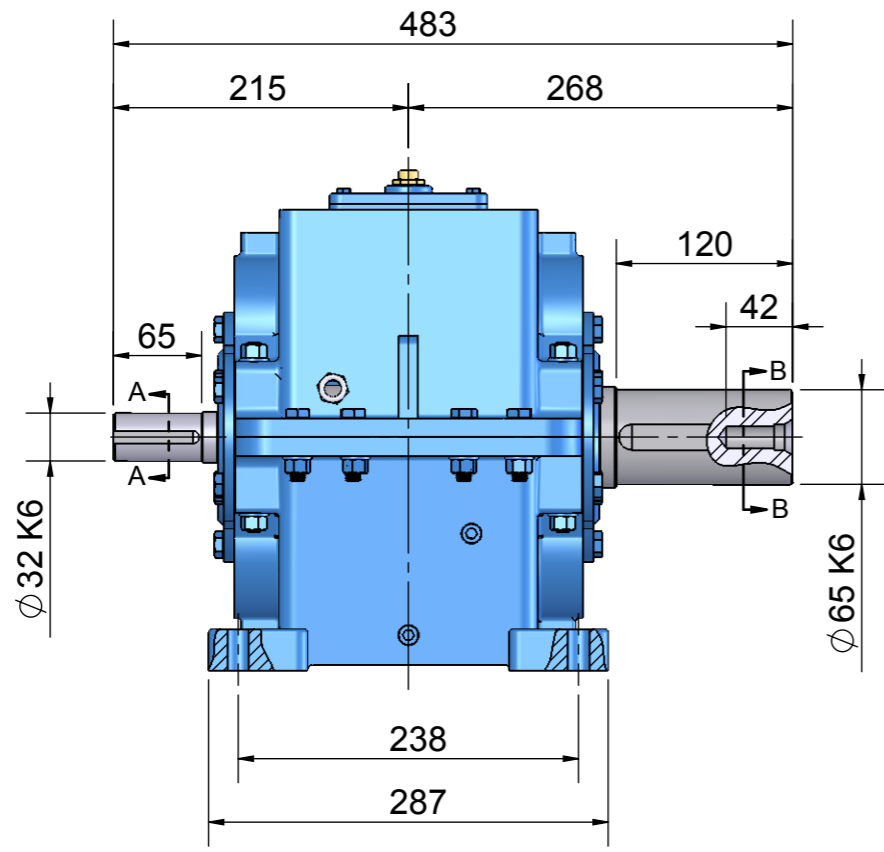
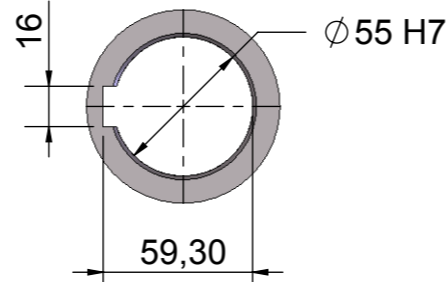
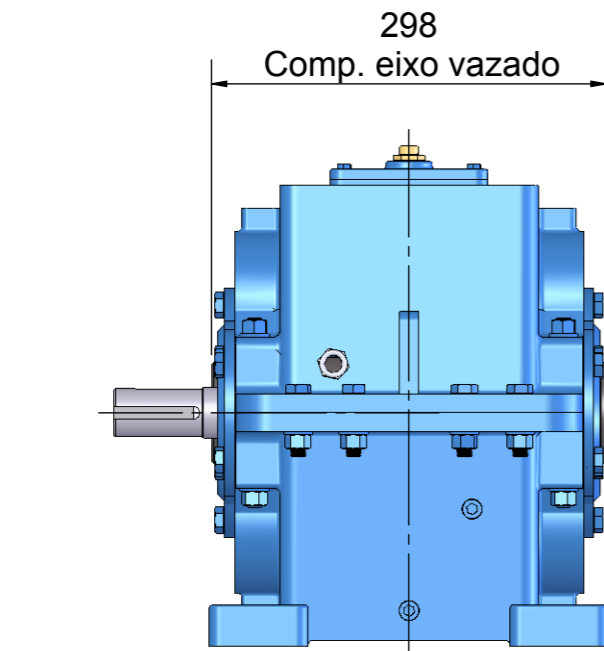
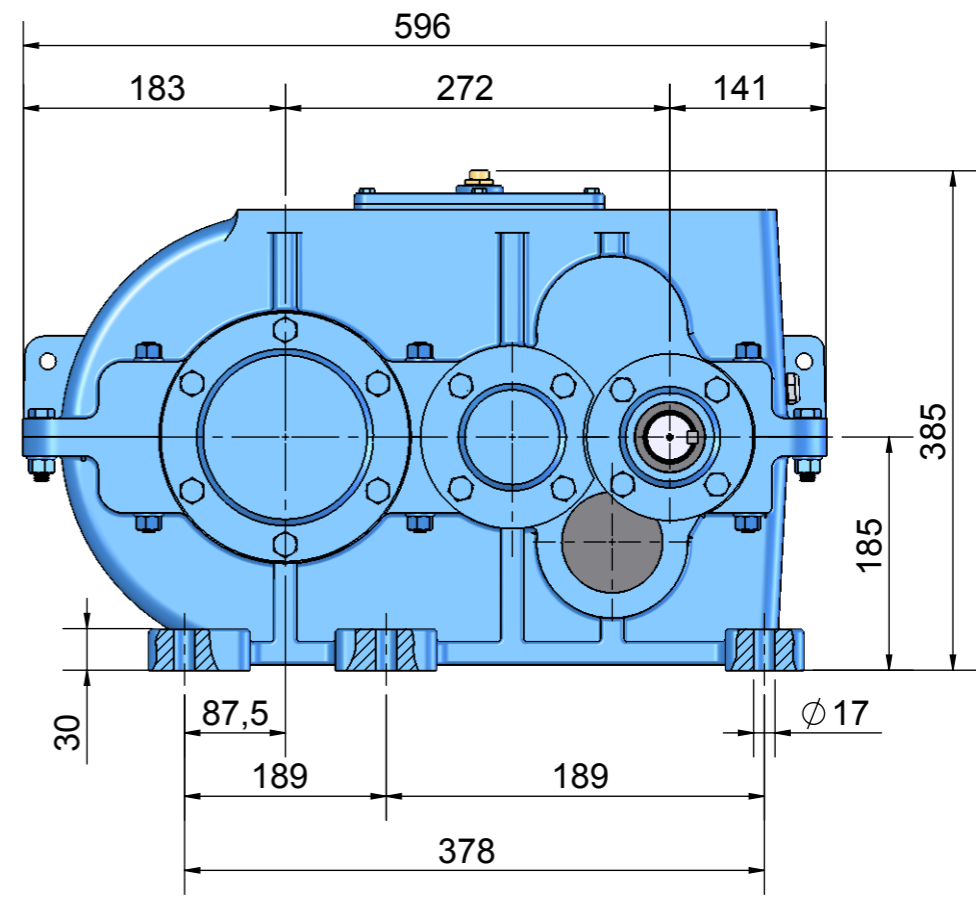


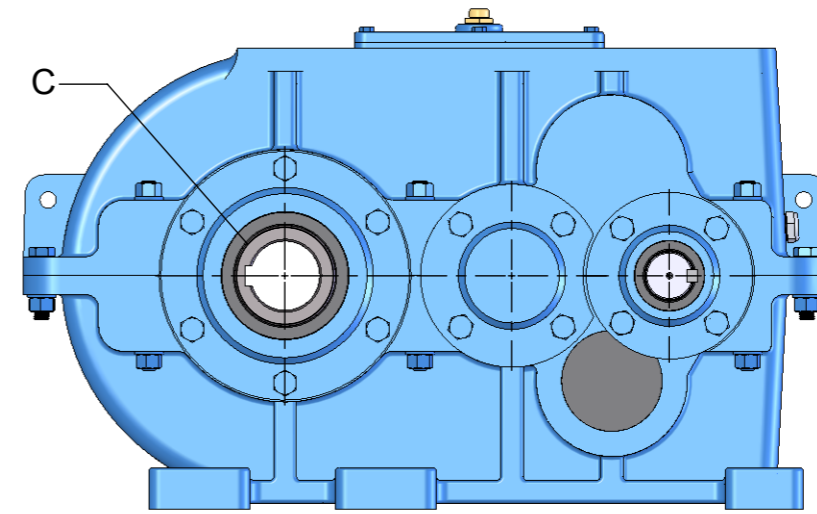
Corte A-A
Eixo de entrada



Corte B-B
Eixo de saída



Detalhe C
Eixo de saída vazado



MODELO

Regime de trabalho uniforme
10h/dia, 10 arranques/h

Redução Nominal Tabelada - Padrão de linha

51 57 63 71 80 91 98 109 123 139 155 173 195 222

CH-272T

	CV	51	57	63	71	80	91	98	109	123	139	155	173	195	222
Potência máx. admitida na entrada	CV	17,20	16,54	14,80	12,90	11,70	9,95	9,48	8,56	7,48	6,65	6,04	5,39	4,76	-
Momento de torção na saída	Kgf.m	332,56	358,04	358,01	358,01	358,15	357,97	358,24	358,32	358,08	357,90	358,30	357,98	357,87	-
Momento de torção na saída	N.m	3262,41	3512,37	3512,09	3512,09	3513,45	3511,68	3512,37	3515,12	3512,76	3510,99	3514,92	3511,78	3510,70	-
Redução efetiva	i	50,26	56,27	62,88	72,14	79,57	93,52	98,23	108,81	124,44	139,90	154,20	172,64	195,43	-
Rotação efetiva no eixo de saída	n2	34,82	31,10	27,83	24,26	21,99	18,71	17,82	16,08	14,06	12,51	11,35	10,14	8,95	-

FORMAS
CONSTRUTIVAS

