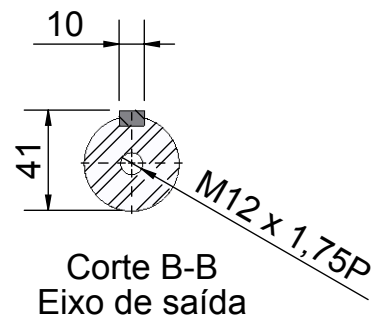
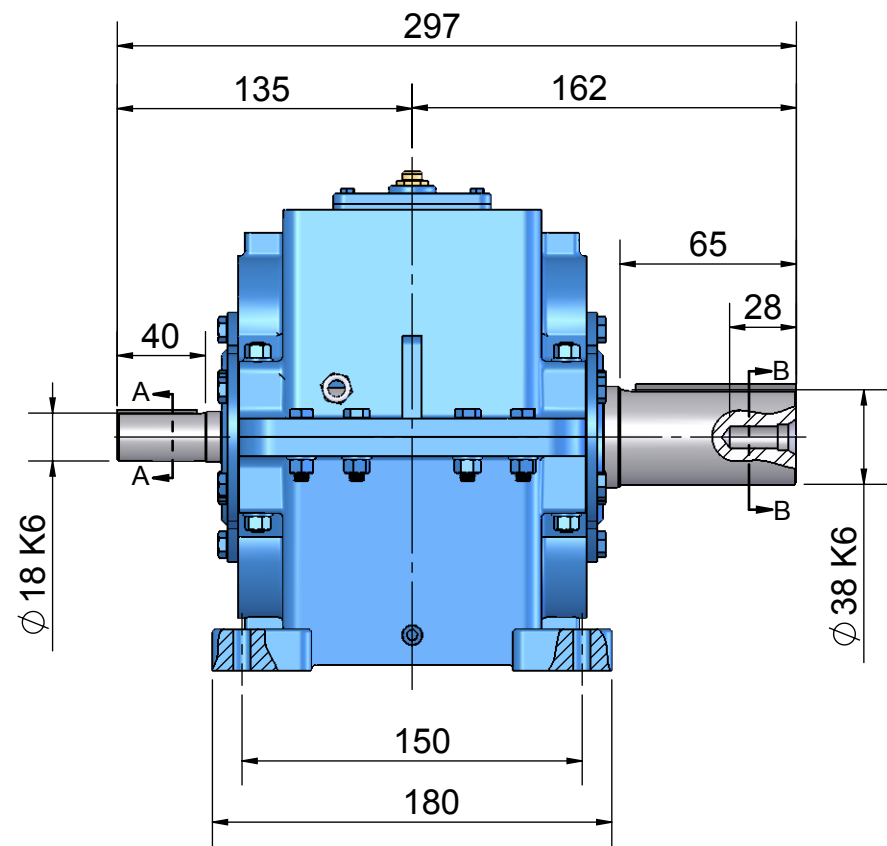
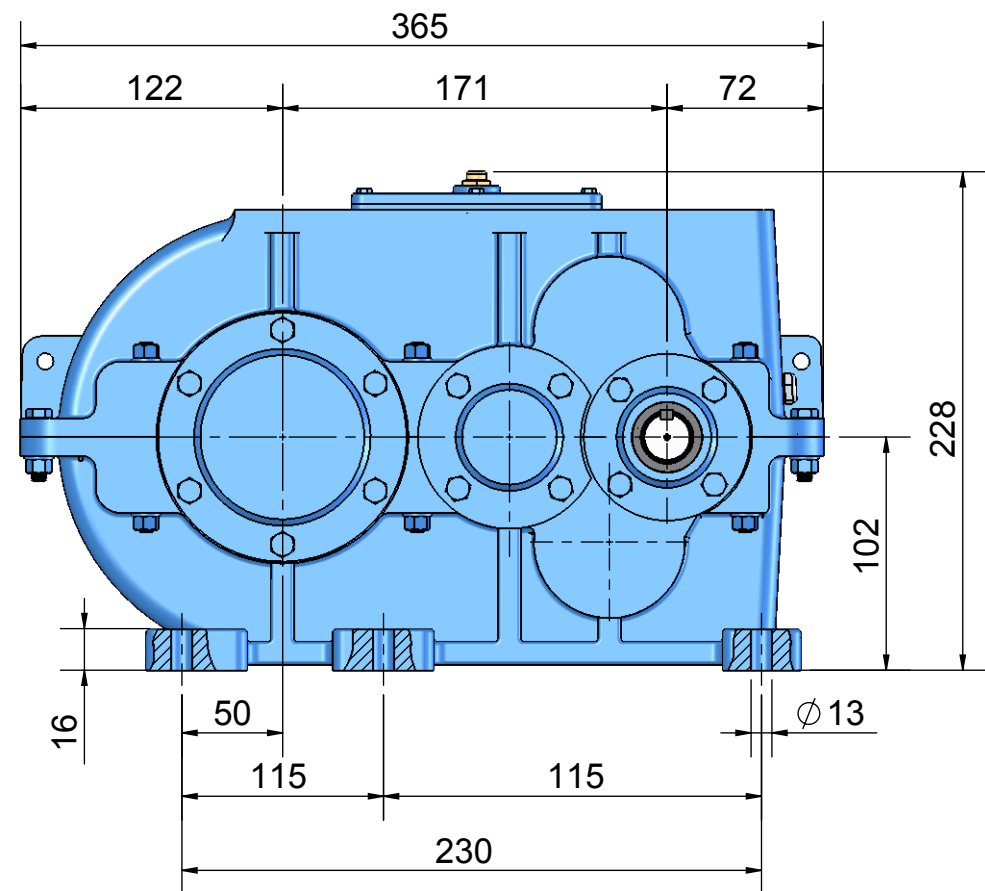


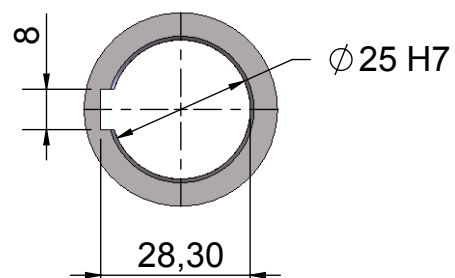
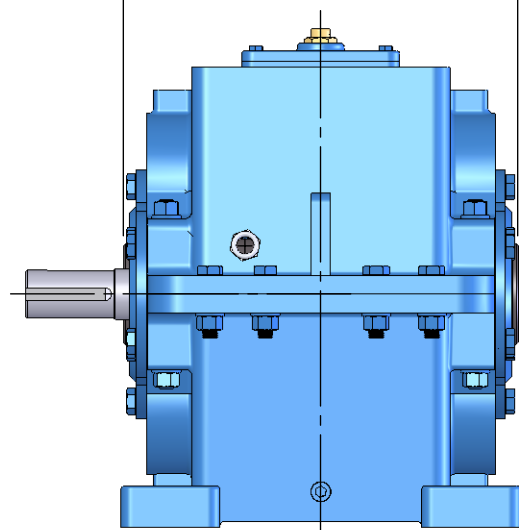
Corte A-A
Eixo de entrada



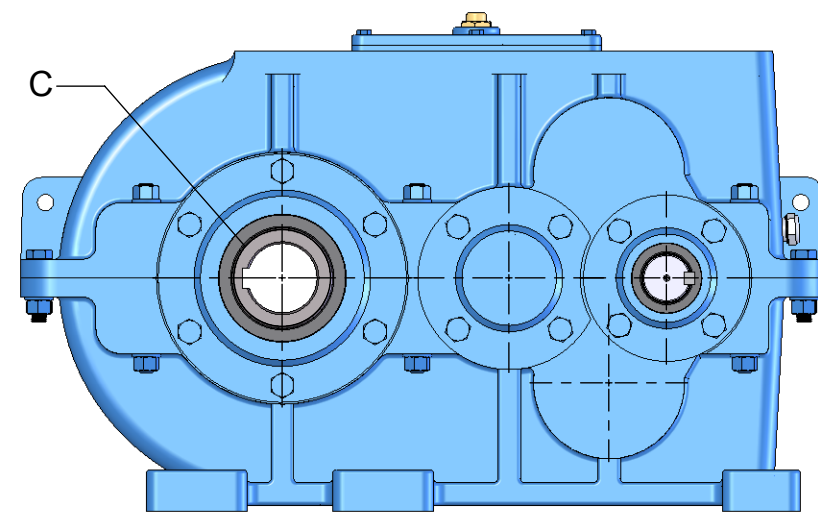
Corte B-B
Eixo de saída



191
Comp. eixo vazado



Detalhe C
Eixo de saída vazado



MODELO	Regime de trabalho uniforme 10h/dia, 10 arranques/h	Redução Nominal Tabelada - Padrão de linha																	
		6,3	7,1	8	9	10	11,2	12,5	14	16	18	20	22,4	25	28	31,5	35,5	40	45

CH-171D	Potência máx. admitida na entrada	CV	17,30	15,64	13,06	11,48	10,70	9,44	8,65	7,67	6,61	5,79	5,20	4,75	4,03	3,27	3,49	3,12	2,65	2,41
	Momento de torção na saída	Kgf.m	40,33	41,09	41,10	41,07	41,08	41,07	41,10	41,07	41,07	41,07	41,09	41,11	38,56	34,15	41,04	41,09	41,09	41,08
	Momento de torção na saída	N.m	395,64	403,09	403,19	402,89	402,99	402,89	403,19	402,89	402,89	402,89	403,09	403,28	378,27	335,01	402,60	403,09	403,09	403,09
	Redução efetiva	i	6,06	6,83	8,18	9,30	9,98	11,31	12,35	13,92	16,15	18,44	20,54	22,50	24,87	27,15	30,57	34,23	40,28	44,31
	Rotação efetiva no eixo de saída	n2	288,78	256,22	213,94	188,17	175,35	154,73	141,70	125,72	108,36	94,90	85,20	77,78	70,37	64,46	57,25	51,12	43,45	39,49

